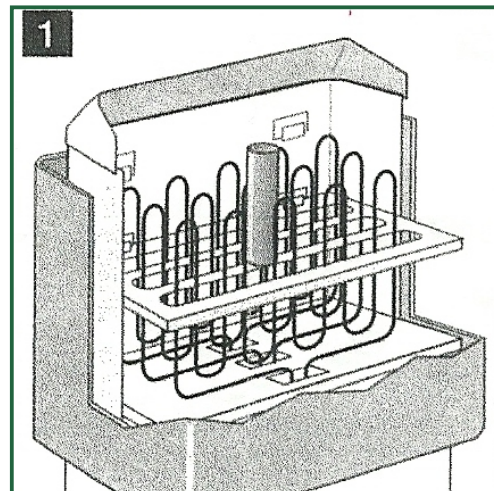
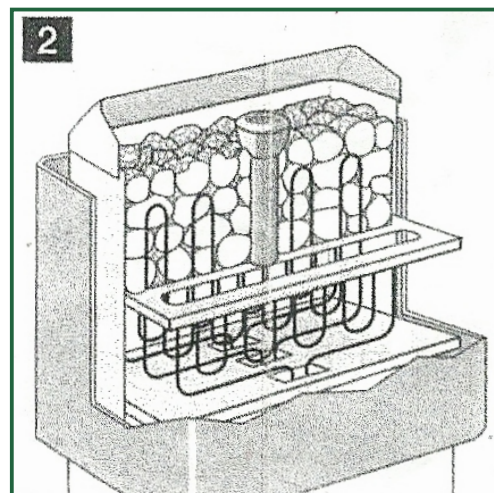


- Удалите достаточное количество камней из вашей каменки.
- Место для колбы выбирайте следующим образом:
 1. В Электрической каменке контейнер должен касаться максимального количества тэнов. Будьте осторожны и не повредите ТЭНЫ!
 2. При этом верх контейнера должен находиться выше или около ближайших тэнов, так, чтобы керамическая чаша была минимум в 50 мм от ТЭНОВ.
 3. Заполните камнями заново каменку.
 4. Установите на контейнер керамическую чашу с камешками.



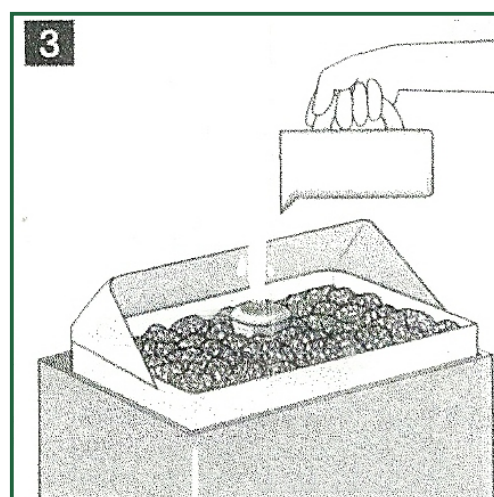
ИСПОЛЬЗОВАНИЕ увлажнителя.

- Налейте очищенную воду в керамическую чашу.
- Затем вода течет через отверстие в дне чаши в металлический контейнер.
- Включите каменку.



КАК ЭТО РАБОТАЕТ.

- По мере нагрева каменки, вода начинает нагреваться и в виде пара выходит наружу.
- Объем контейнера хватает на 30 минут работы каменки.
- Вы перестаете слышать кипящий звук, когда контейнер для воды почти пуст.
- Добавляя воду в нагретый увлажнитель будьте осторожны. Может произойти сильный выброс пара!!!
- Держите детей далеко от нагревателя при добавлении воды в увлажнитель.



Вы также можете использовать ПАР-ecology для ароматизации сауны.
Просто добавьте специальные ароматы на основы эфирных масел в воду и получите максимальное удовольствие в Вашей чудесной парилке!

Приятного Вам отдыха с увлажнителем ПАР-ecology!